

wibe

Hultafors Group

LADDERS



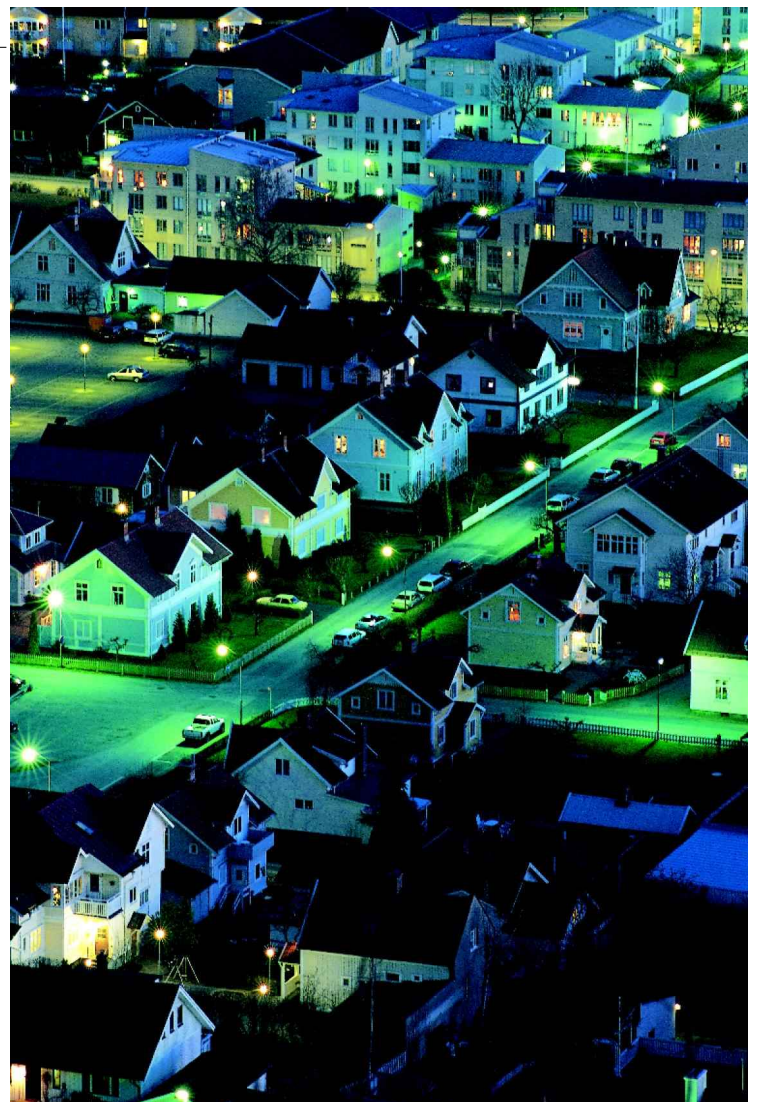
MONTERING TAGSTIGE

WTAK KR
801000



VÆG- OG TAGPRODUKTER

- Tagstige Økonomi
- Tagstige Aluminium
- Tagtrin
- Tagstige Stål
- Vægstige Stål
- Rygkurv Stål
- Vægstige Aluminium
- Rygkurv Aluminium
- Redningsstige
- Skridsikring



wibe
Hultafors Group LADDERS

www.hultaforsgroup.com

Montering af tagstige

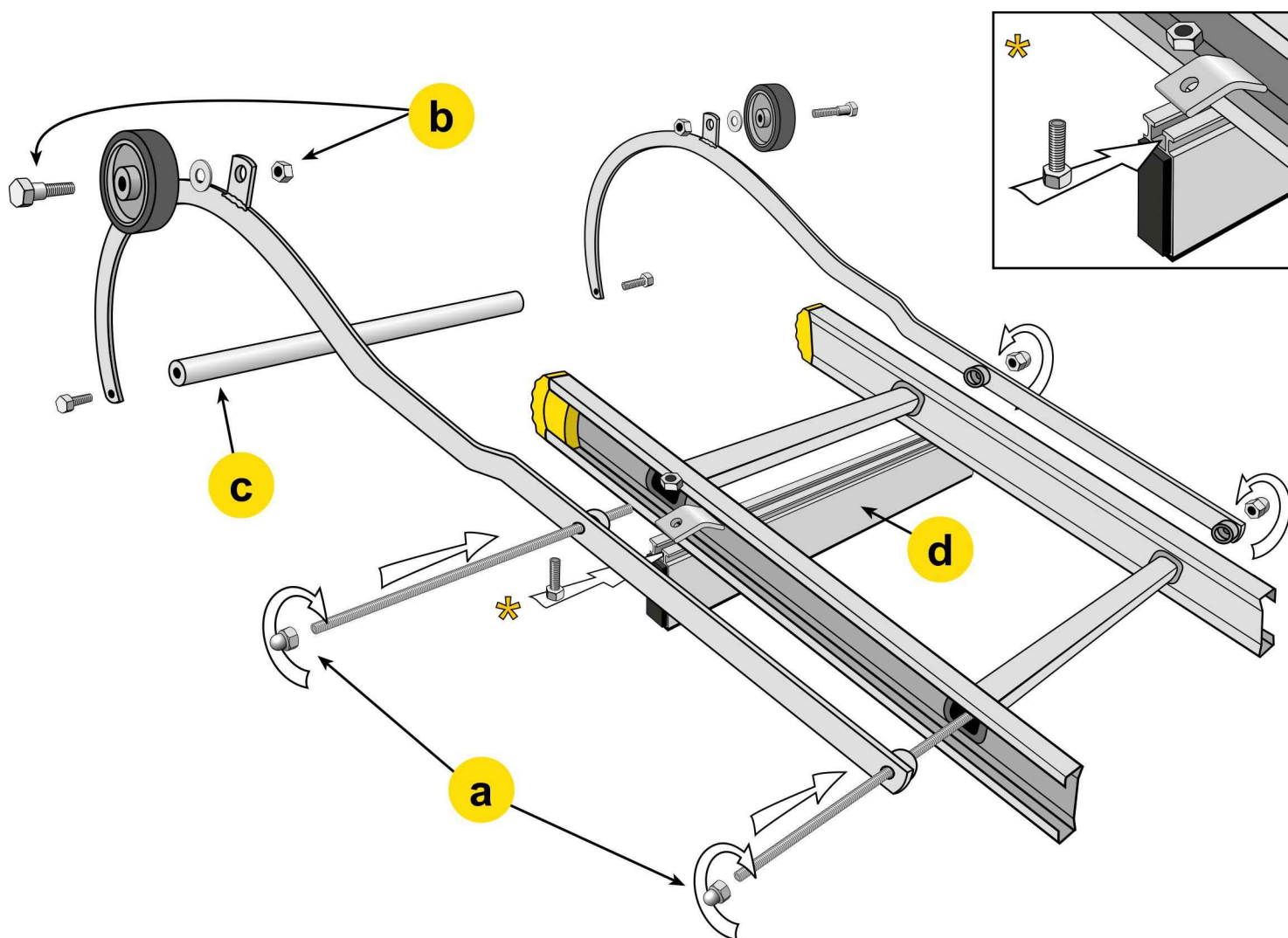
Før du monterer...

➔ Kontrollér stigen. Sørg for at alle skruer og møtrikker er ordentligt fastspændte.

➔ Sørg for at krogen har ordentligt fat omkring tagryggen inden du anvender stigen.

- 1 Krogen monteres på stigen med de medfølgende gevindstænger og topmøtriker (a).
Gevindstængerne føres igennem trinene.
- 2 Fastgør hjulene med de medfølgende bolte (b), placér spændeskiven mellem hjulet og krogen.
Spænd ikke hårdere end at hjulet løber frit.

- 3 Røret (c) skrues fast mellem krogene.
- 4 Afstandsklodserne (d) monteres jævnt fordelt med max 2,2 m mellemrum med de medfølgende beslag og maskinskruer.



GUIDE TAGSTIGE

LÆNGDE (meter)	STIGE (ART NR)					DETALJER		
	Stige 2,1 m 581020	Stige 3,0 m 581030	Stige 3,9 m 581040	Stige 4,8 m 581050	Stige 6,0 m 581060	Avstandsbeslag 726103	Krok 801000	Skarvsats Takstige Aluminium 730526
2,1	1					2	1	
3,0		1				3	1	
3,9			1			3	1	
4,8				1		3	1	
6,0					1	4	1	
6,9		1	1			4	1	1
7,8			2			5	1	1
8,7			1	1		5	1	1
9,6				2		6	1	1
10,8				1	1	6	1	1
12,0					2	7	1	1