

**wibe**

Hultafors Group

LADDERS

S

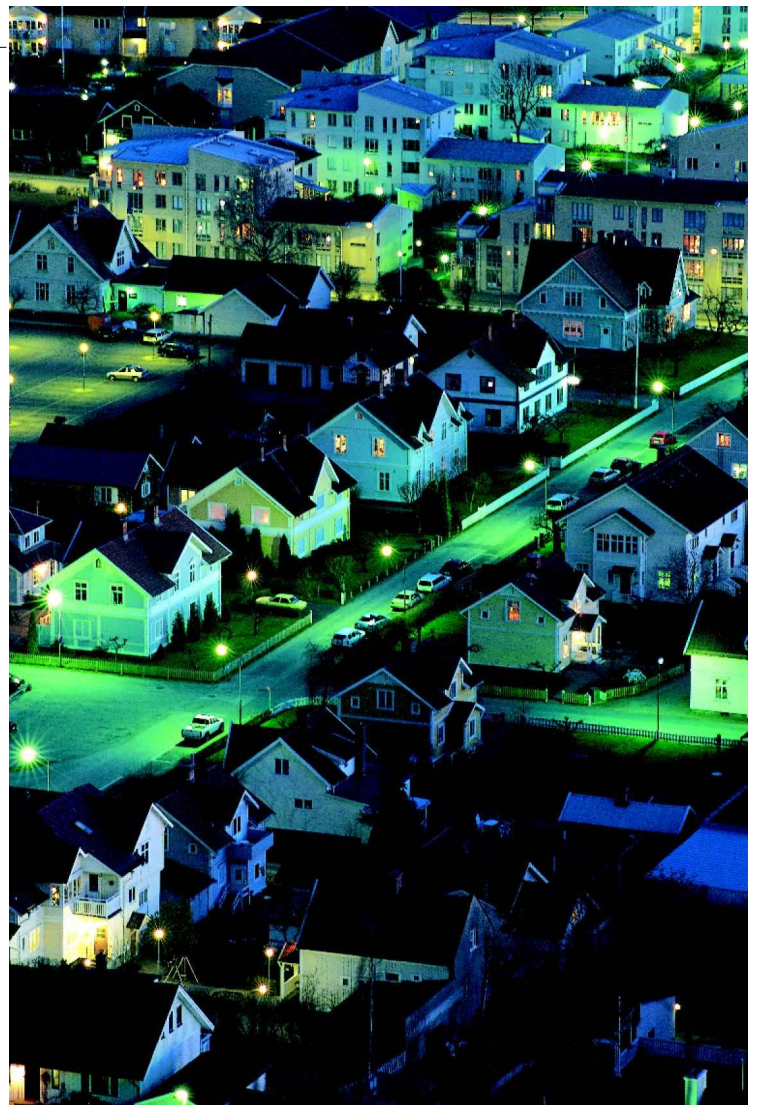
## MONTERING, KROK UNDERHÅLLSSTEGE

WTAK KR  
801000



### VÄGG OCH TAKPRODUKTER

- Takstege Ekonomi
- Takstege Aluminium
- Bärläktsteg
- Takstege Stål
- Väggstege Stål
- Skyddskorg Stål
- Väggstege Aluminium
- Skyddskorg Aluminium
- Utrymningsstege
- Glidskydd



**wibe**

Hultafors Group LADDERS

[www.hultaforsgroup.com](http://www.hultaforsgroup.com)

# Montering av Krok, Underhållsstege

Med Wibe Ladders underhållsstege står du säkrare på taket vid underhållsarbete. Stegen rullas upp till taknock med hjälp av hjulen och vänds så att kroken griper om nacken. Lämplig för branta tak.

Observera att detta är en underhållsstege och Ej en fast takstege.

## Tänk på Innan...

➔ Besikta stegen visuellt, kontrollera alla infästningar och se till att skruvar och muttrar är ordentligt åtdragna.

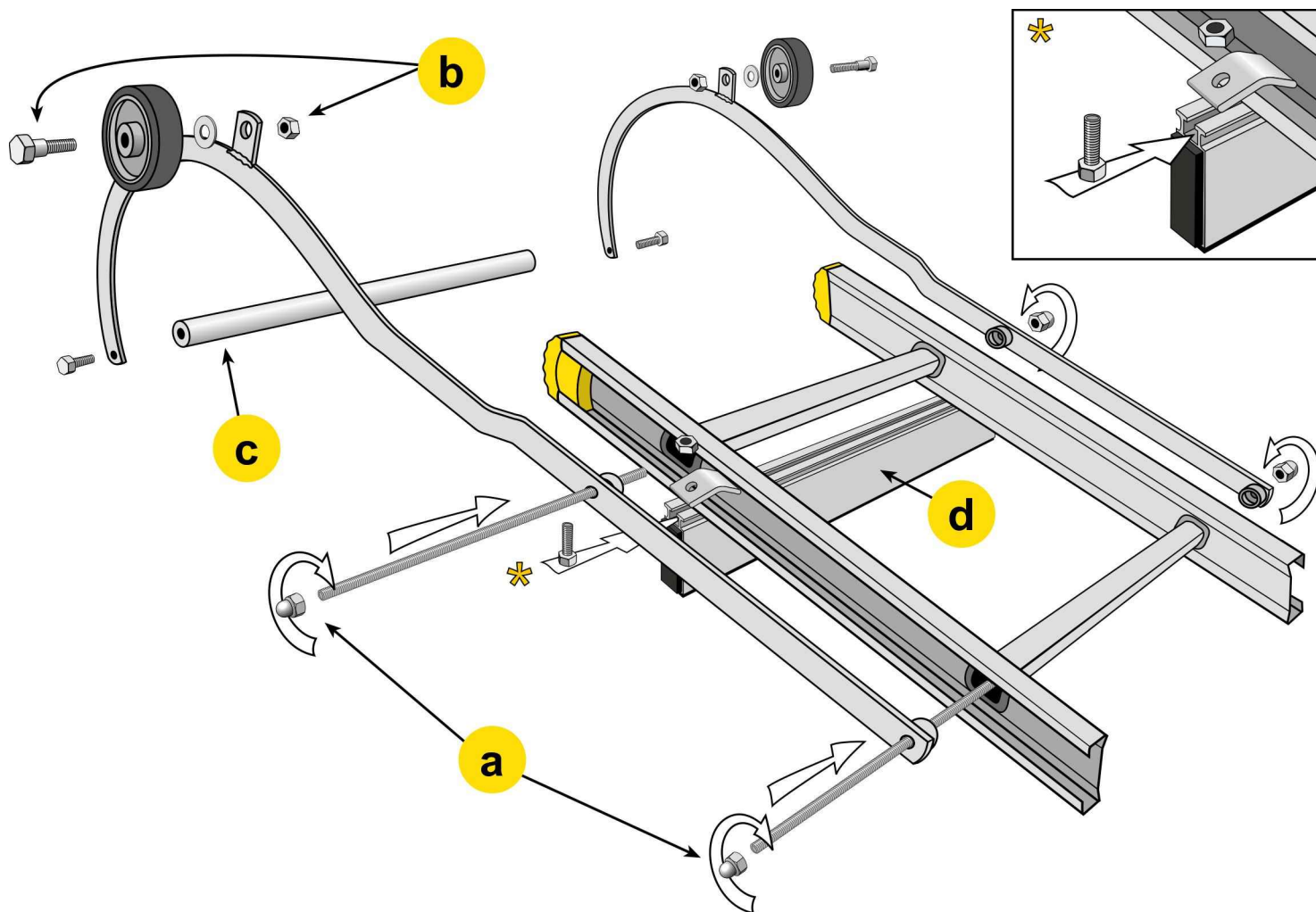
➔ Se till att kroken har fått ordentligt fäste runt taknocken, innan du klättrar på stegen.

**1** Kroken monteras på stegen med medföljande gängstäng och muttrar (a). Gängstängen förs genom stegpinnarna.

**2** Skruva fast hjulen med medföljande bultar (b), placera brickan mellan hjulen och kroken. Dra ej åt hårdare än att hjulet löper fritt.

**3** Röret (c) skruvas fast mellan krokarna.

**4** Takdistanserna (d) monteras jämnt fördelat med max 2,2 m mellanrum med medföljande fästdetaljer.



## GUIDE UNDERHÅLLSSTEGE

LÄNGD (i meter)	STEGAR (ART NR)					DETALJER		
	Stege 2,1 m 581020	Stege 3,0 m 581030	Stege 3,9 m 581040	Stege 4,8 m 581050	Stege 6,0 m 581060	Takdistans Aluminium 726103	Tak krok 801000	Skarvsats Takstege Aluminium 730526
2,1	1					2	1	
3,0		1				3	1	
3,9			1			3	1	
4,8				1		3	1	
6,0					1	4	1	
6,9		1	1			4	1	1
7,8			2			5	1	1
8,7			1	1		5	1	1
9,6				2		6	1	1
10,8				1	1	6	1	1
12,0					2	7	1	1