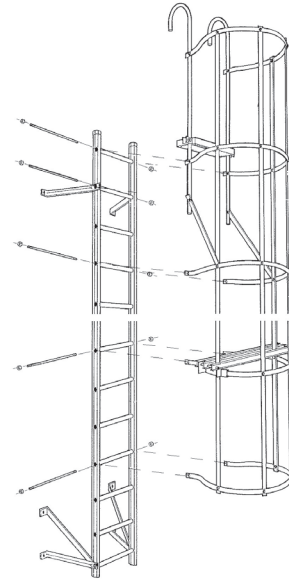


## MONTERING SKYDDSKORG



### VÄGG- OCH TAKPRODUKTER

- Takstege Aluminium
- Bärläktsteg
- Takstege Stål
- Väggstege Stål
- Skyddskorg
- Väggstege Aluminium
- Utrymningsstege
- Glidskydd



## MONTERING AV SKYDDSKORG

### TÄNK PÅ INNAN...

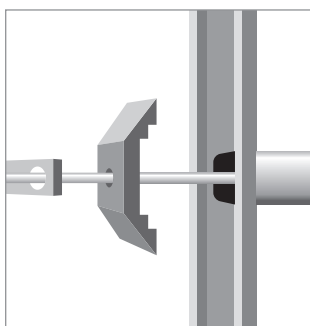
- Inspektera väggen. Om väggen är undermålig skall väggstegen ej sättas upp.
- Montera alltid korgstag ovanför vilplan. Korgstag skall även monteras med max 12 m mellanrum.
- På skyddskorg över 12 m skall 2 st korgstag användas. Det första monteras mellan handledare och bygel enligt skiss, det andra monteras mellan bygel och steg.

### INNEHÅLL MONTERINGSPAKET

BYGELPAKET 704408	SKYDSSKENOR 704407	KORGSTAG 706168	HANDLEDARE 719927	EXTRAUTRUSTNING (INGÅR EJ) STÅPLAN 719928	VILPLAN 719964
1 st Bygel	4 st Skydsskenor	2 st Stag	2 st Handledare	1 st Ståplan	1 st Vilplan
4 st Bult M10x25		1 st Pinnskruv M10x500	2 st Pinnskruv M10x560	2 st Bult M8x55	1 st bult M8x30
6 st Mutter M10		2 st Bult M10x30	4 st Distans	2 st Mutter M8	1 st Mutter M8
1 st Pinnskruv M10x500		4 st Mutter M10	2 st Bult M10x45		
			6 st Mutter M10		

### MONTERING SKYDDSKORG STÅL

1. Montera handledaren ihop med den översta bygeln med hjälp av 2 st bult M10x45 och mutter M10 (A). Handledaren monteras nu på stegen samtidigt som den näst översta bygeln och korgstaget monteras (B). Detta görs med 2 st pinnskruv M10x580 och mutter M10.
2. Skall ståplan användas monteras detta fast i handledaren och vilar sedan på stegens överände (D).
3. Montera övriga byglar samt skydsskenor mellan dessa enligt skiss.
4. Vilplan monteras på bygeln i samma hål som skydsskenan (E), men med den längre medföljande bulten M8x30. Stag för skyddskorg måste alltid monteras på bygeln ovanför vilplanet (F).



### VID MONTERING PÅ ALUMINIUMSTEGE

När en skyddskorg monteras på en aluminiumstege så skall profildistanser (918001) placeras mellan stegens sidoprofil och skyddskorgens bygel.

