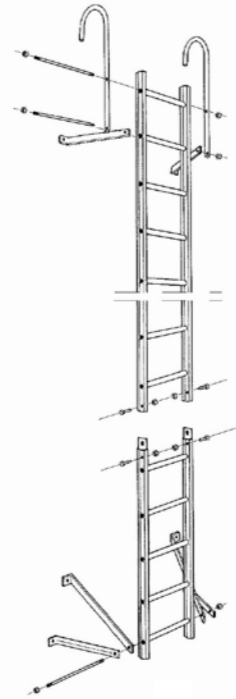


## MONTERING VÄGGSTEGE STÅL



### VÄGG OCH TAKPRODUKTER

- Takstege Ekonomi
- Takstege Aluminium
- Bärläktsteg
- Takstege Stål
- Väggstege Stål
- Skyddskorg Stål
- Väggstege Aluminium
- Skyddskorg Aluminium
- Utrymningsstege
- Glidskydd



# MONTERING AV VÄGGSTEGE STÅL

## TÄNK PÅ INNAN...

- Inspektera väggen. Om väggen är undermålig skall väggstegen ej sättas upp.
- Stegarna skall fästas i väggen på ett betryggande sätt, måste klara en belastning av 50 kg/meter steg.
- Maximalt avstånd mellan fästpunkterna är 3,9 meter. För infästning i väggar av trä, tegel eller lättbetong krävs en uppsättning konsol per 5,1 meter, för betongväggar en uppsättning per 11,7 meter.
- Kontrollera att samtliga skruvar är ordentligt åtdragna.
- Du kan välja till ledstång 719924 om du vill ha en säkrare övergång till taksteg. Handledare 719926 bör användas tillsammans med skyddskorg.

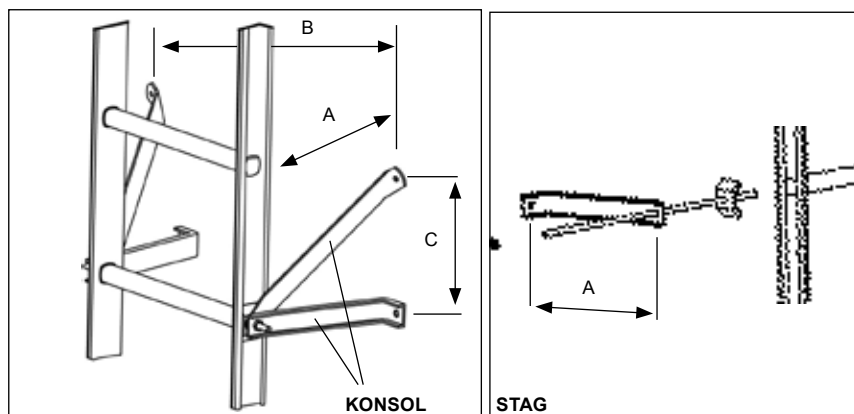
## MONTERING AV VÄGGSTEGE STÅL

### INNEHÅLL MONTERINGSPAKET

SKARV 704331	KONSOL, ENLIGT TABELL 1	STAG, ENLIGT TABELL 2	TILLBEHÖR HANDLEDARE 719926	LEDSTÅNG 719924	ÄNDKLOSS 613014
2 st Skarvplåt fzv 4 st Bult M8x30 4 st Mutter M8	2 st Stag 2 st Konsolstag 1 st Pinnskruv M10x500 2 st Mutter M10	2 st Stag 1 st Pinnskruv M10x500 2 st Mutter M10	2 st Handledare 2 st Pinnskruv M10x560 4 st Distans 2 st Bult M10x45 6 st Mutter M10	2 st Rör till ledstång 2 st Teleskoprör 2 st Fästbygel 2 st Pinnskruv M10x560 10 st Mutter M10 6 st Bult M10x40	1 st Ändskydd

### KONSOLER

ART NR	A (MM)	B (MM)	C (MM)	STAG ART NR	A (MM)
910105	200	730	280	719902	200
910106	400	820	480	719904	400
910107	600	910	680	719906	600
910107	900	985	959	719909	900



## MONTERING VÄGGSTEGE STÅL

1. Montera stegen med hjälp av konsoler och stag enligt skiss (se även punkt 4).
2. Om två eller fler stegar skall skarvas ihop görs detta med skarvsats, 704331.
3. Mät och märk ut för håltagning i väggen enligt tabellen ovan (konsoler). Till infästningen används lämplig galvad 10 mm bult, medföljer ej.
4. Lägg stegen på marken, vinkelrätt mot väggen. Fäst upp stegens nederände med hjälp av konsol och pinnskruv genom nedersta stegpinnen (a). Därefter kan stegen resas upp och fästas med resterande konsoler och stag. Vid större steglängder kan stegen monteras sektionvis.

## MONTERING AV LEDSTÅNG

Ledstången monteras mellan vägg- och taksteg. Beroende på takets lutning kan man behöva kapa teleskoprören (b) som sedan monteras ihop med den böjda delen av ledstången (c) med skruv M10x40 och mutter M10. Teleskoprören fästs med fästbyglarna runt takstegen (d) med skruv M10x40 och mutter. Ledstången fäst därefter med pinnskruvarna i väggstegen (e).

