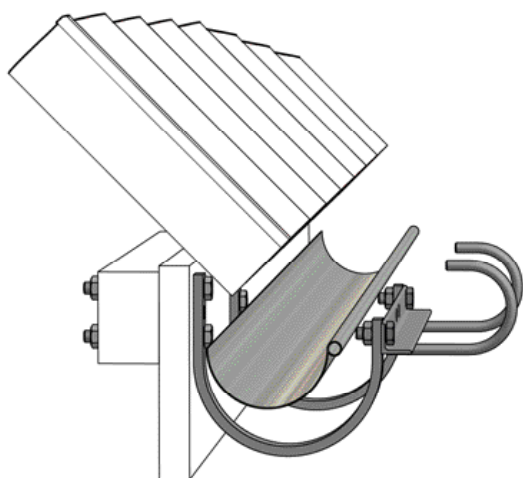


wibe

Hultafors Group

LADDERS

MONTERING GLIDSKYDD



MONTERING AV GLIDSKYDD

TÄNK PÅ INNAN...

- Glidskydd måste finnas då anliggande stege från marken används för tillträde till tak.
- Glidskyddet skall monteras så att den anliggande stegen kommer vid sidan om takstegen.

INNEHÅLL MONTERINGSPAKET

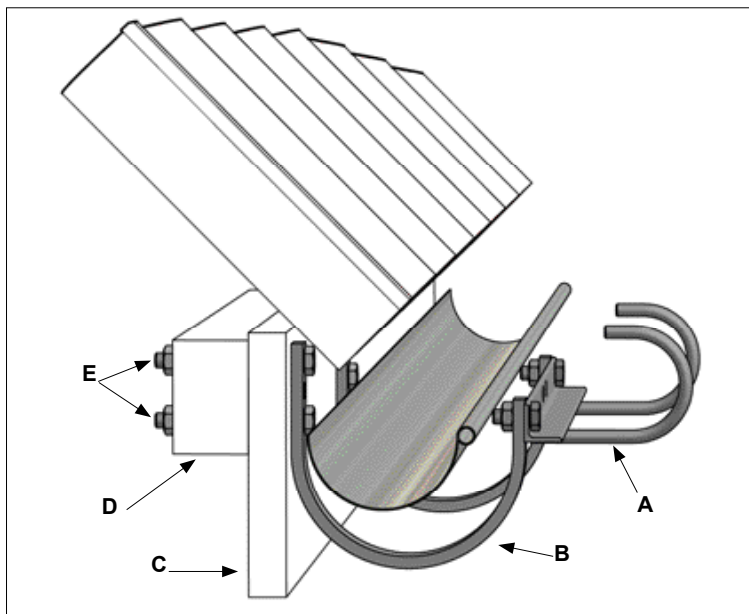
Glidskydd Typ X 720334

Innehåller:

1 st Stödprofil
2 st Fästkrokar
2 st Bult M10x25
2 st Mutter M10

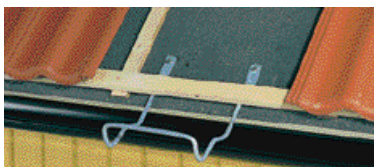
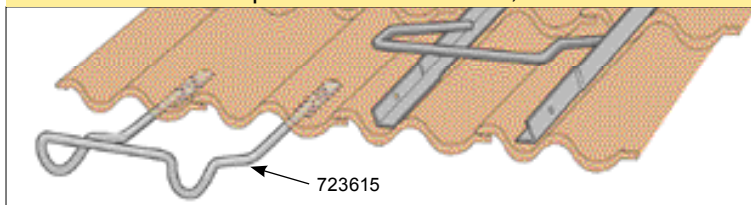
MONTERING GLIDSKYDD TYP X

- 1.** Skruva ihop stödprofilen (A) och de två fästkrokarna (B) med hjälp av bifogade bultar (M10x25) och muttrar.
- 2.** Förstärk takfotsbrädan (C) med regel (D) 50x75x700. Om regeln kommer mitt för en takstol kapas den i två delar. Dessa får ej understiga en längd av 200mm. Fäst glidskyddet med 4 stycken M10 genomgående varmgalvaniserad bult (E) (medföljer ej i förpackningen).
- 3.** Anliggande stege skall stödja mot glidskyddet med stegpinne hakad i de två byglarna.



MONTERING GLIDSKYDD 723615

Monteras under takpannorna vid takfoten, se bild.



wibe

Hultafors Group

LADDERS

www.hultaforsgroup.com