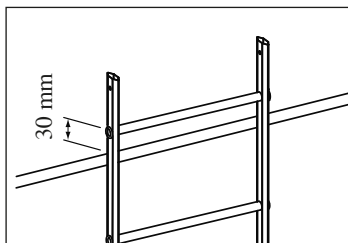
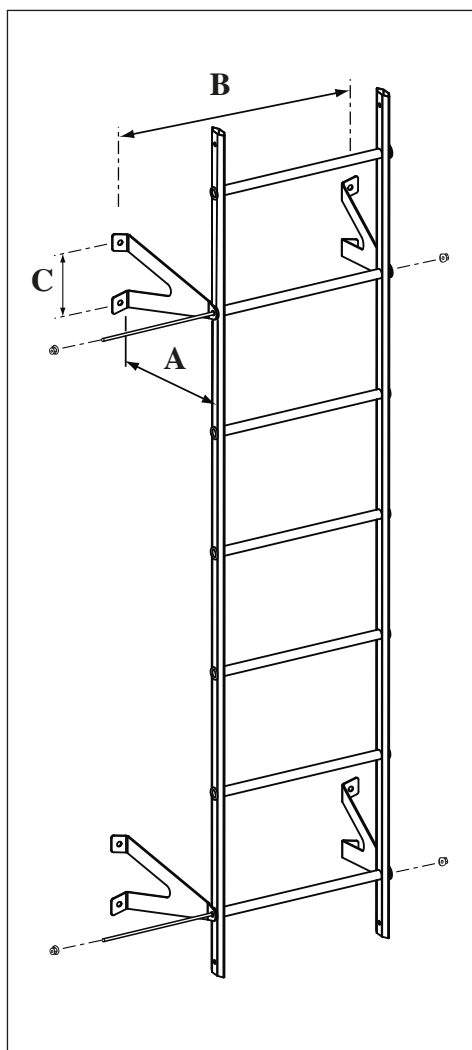


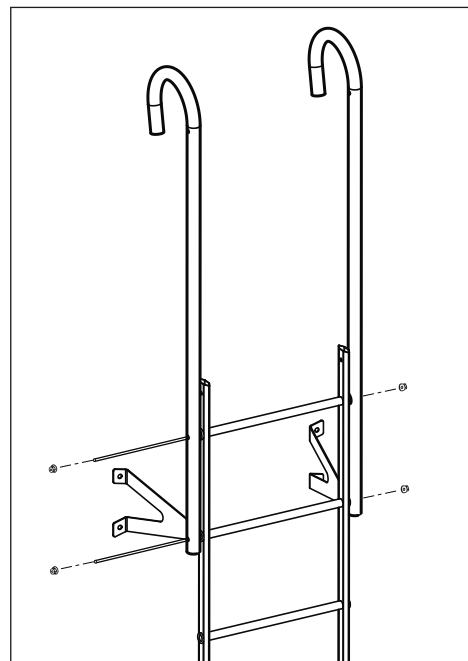
MONTAGE AV VÄGGSTEGE

Konsol-längd 200 – 300 mm

wibe
LADDERS



OBS! Översta stegpinnen skall vara minst 30 mm över hängränna eller takkant.



Handledare

Handledarna monteras med två stycken bifogade gängstänger M10 x 580 mm.

Gängstången förs genom stegpinnarna samt handledarstolparna och säkras sedan med mutter M10.

Fasadstege

Konsoler monteras på lös stege med bifogad gängstång M10 x 500 mm (fzv) och mutter M10.

MONTAGE AV VÄGGSTEGE

För fast infästning av aluminiumstegar och stålstegar på fasad



Vägg-konstruktionen skiljer sig åt mellan hus, skruvar för infästning i väggen ingår därför inte.

MONTERING AV STÅLSTEGE PÅ FASAD



Max avstånd mellan konsoler är 2,4 m.

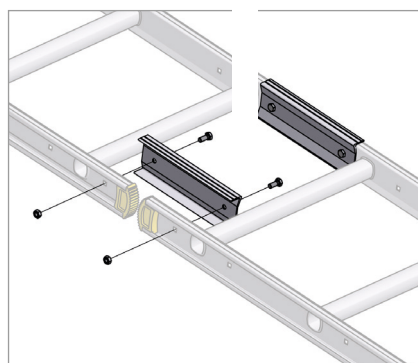


Vid skarvning, använd skarvsats med artikelnummer: 704331

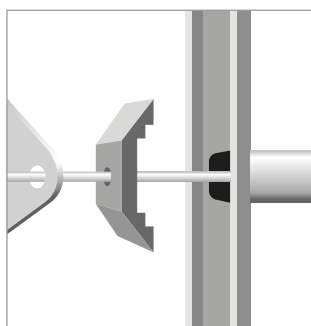
MONTERING AV ALUMINIUMSTEGE PÅ FASAD



Max avstånd mellan konsoler är 3,9 m.



Vid skarvning, använd skarvsats med artikelnummer: 730526



Konsolerna behöver kompletteras med profildistanser 918001 (4-pack). Du behöver ett halvt paket per konsolpar som är 200-300 mm och ett paket per konsolpar för 400-680 mm eller 720-1000 mm konsollängd. För in pinnskruven genom profildistansen och därefter konsolen.